



راهنمای استفاده از حوله خشک کن فولادی ایران رادياتور

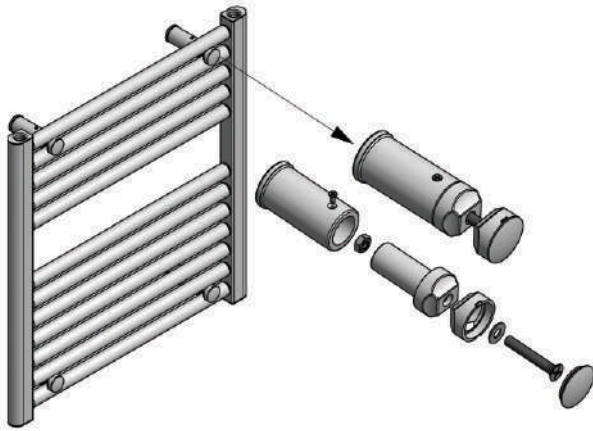
مشتری گرامی

با تشکر از حسن انتخاب شما خواهشمند است برای بهره برداری بهینه، حفظ کارایی، افزایش طول عمر و زیبایی حوله خشک کن خود، نکات زیر را رعایت نمایید:

- ۱- روی حوله خشک کن می بایست شیر هواگیری نصب شده باشد. برای راحتی بیشتر شما شیر هواگیری به همراه سایر اتصالات نصب همراه محصول می باشد.
 - ۲- لازم است حوله خشک کن ها حداقل سالی یک بار قبل از شروع فصل سرما هواگیری شوند.
 - ۳- چنانچه حوله خشک کن از دمای مطلوب برخوردار نباشد یا حوله خشک کن سرد باشد، علت را در موارد زیر جستجو نمایید:
 - درجه آب ورودی به حوله خشک کن پایین است و نیاز به تنظیم دارد.
 - مدار حوله خشک کن نیاز به هواگیری دارد.
 - ۴- برای تمیز کردن حوله خشک کن، کافی است یک دستمال نخی نرم و کمی نم دار را به آرامی روی سطح آن بکشید. هرگز از مواد حلال، شوینده ها، برس های زبر و برای تمیز کردن حوله خشک کن استفاده نکنید.
 - ۵- در صورت عدم استفاده از حوله خشک کن به مدت طولانی فقط مسیر ورودی رادياتورها را ببندید و شیر برگشت همیشه باز باشد.
 - ۶- از یخ زدگی آب داخل حوله خشک کن (موقعی که سیستم خاموش است و دمای هوا زیر صفر درجه است) جلوگیری نمایید، در غیر اینصورت باعث ترکیدگی حوله خشک کن خواهد شد.
 - ۷- کیفیت آب در گردش سیستم حوله خشک کن باید نرمال باشد، سختی بالا و یا پایین و اسیدی یا بازی و بالا بودن میزان یون کلراید می تواند اثرات خورنده روی حوله خشک کن داشته باشد.
- * توصیه می شود به منظور کسب بهترین نتیجه و بالاترین راندمان از کل سیستم گرمایشی، همراه با حوله خشک کن ایران رادياتور از پکیج شوفاژ دیواری ایران رادياتور استفاده نمایید.



ایران رادیاتور



کارخانه و دفتر مرکزی: رشت-شهر صنعتی-بلوار صنعت یک-خیابان هفتم-کدپستی: ۴۳۳۷۱۸۷۹۶۶

www.iranradiator.ir

تلفن امور مشتریان: ۱۶۰۰-۴۲۱۸۱۰۰۰ (۰۲۱)